

**SONDER-
AKTION** **75€**

bis 20.12.24



ESB10.4 **Elektronischer Strombegrenzer**

von Wöhrlé

Produktbeschreibung

Unser vierkanaliger elektronischer Strombegrenzer schützt zuverlässig ein oder mehrere Verbraucher bei 24 V DC vor Überlast und Kurzschlüssen. Mit aktiver Strombegrenzung, Nennstrom-Assistent und verriegelbaren Einstellungen überzeugt er durch Benutzerfreundlichkeit. Die Ampere-Einstellbereiche lassen sich bequem per Drehstufenschalter anpassen. Mit beeindruckenden 130 % Überlastverhalten bietet er einen zusätzlichen Puffer für Spitzenlasten. Einfache DIN-Schieneinstallation macht ihn vielseitig einsetzbar.

PRODUKTHIGHLIGHTS

- ▶ Elektronischer Strombegrenzer 4 Kanal
- ▶ Eingangsspannung: 18-30 V DC
- ▶ Belastbarkeit pro Kanal max. 10 A
- ▶ Einstellbereiche:
0,5, 1, 2, 4, 6, 8, 10 A
- ▶ Boost-fähig bis zu einer Überlast von 130 % pro Kanal
- ▶ Signalisierung über RGB-LED
- ▶ Slim-Line Design



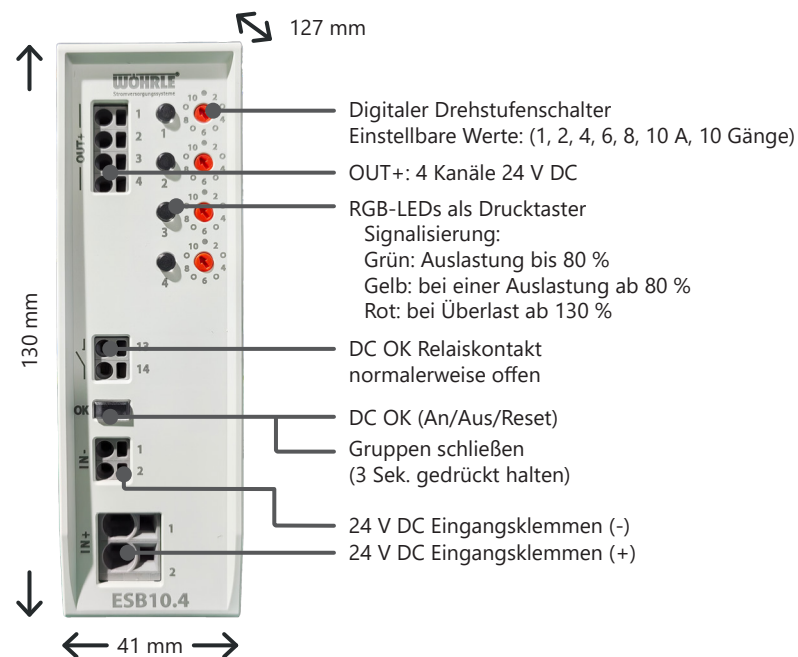
Kontaktieren Sie uns

info@elektromat-fr.de • +49 (0)761 273 407



Vierkanaliger elektronischer Strombegrenzer

Produktbezeichnung	ESB10.4
Betriebsspannung	18-30 V DC
Nennspannung	24 V DC
Bemessungsstrom I_N	max. 40 A DC 1/2/4/6/10 A (einstellbar pro Ausgangskanal)
Bemessungsstrom (voreingestellt)	10 A
Bemessungsstoßspannung	0,5 kV
Wirkungsgrad	>99 %
Ruhestrom I_0	typ. 50 mA
Auslöseart	elektronisch
Rückspeisefestigkeit	max. 35 V DC
Unterspannungsabschaltung	≤ 18 V DC
Überspannungsabschaltung	≥ 30 V DC



Änderungen vorbehalten

Elektromat GmbH & Co. KG
 Merianhof 4
 79104 Freiburg | Germany
 Tel. +49 (0)761 273 407
 Fax +49 (0)761 273 000
www.elektromat-fr.de