

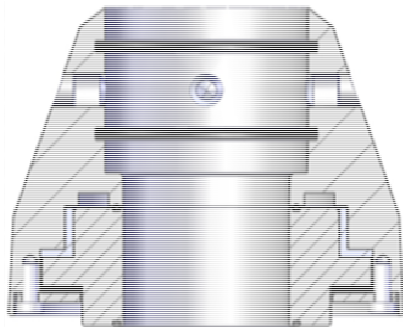
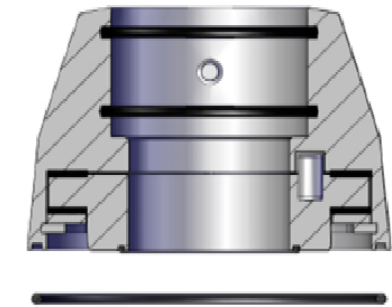


GTH easy



A Phoenix Mecano Company

# Übersicht



Hauptziel der Entwicklung einer neuen Generation von Tragarmsystemen aus Edelstahl war es, die Anforderungen unserer Kunden in einem kostenoptimierten System unterzubringen, welches preislich eine Alternative zu häufig verwendeten Eigenbaulösungen bietet und dabei zusätzliche Optimierungen in Bezug auf Reinigbarkeit und Stabilität aufweist.

# Aufbau

Wie bei den bereits bekannten Systemen bieten wir auch beim GTH easy die Rohrdurchmesser 48mm und 60mm an.



ID= 42mm  
AD= 48,3mm

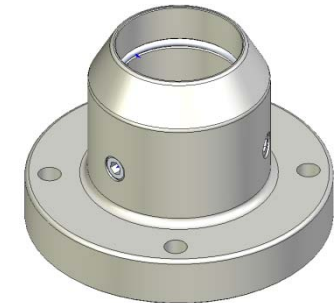
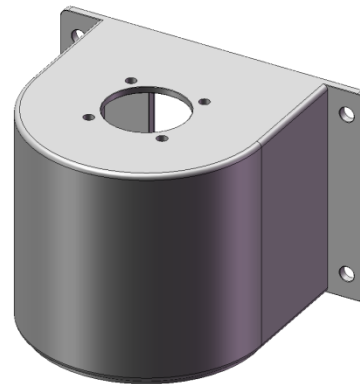


ID= 54mm  
AD= 60,3mm

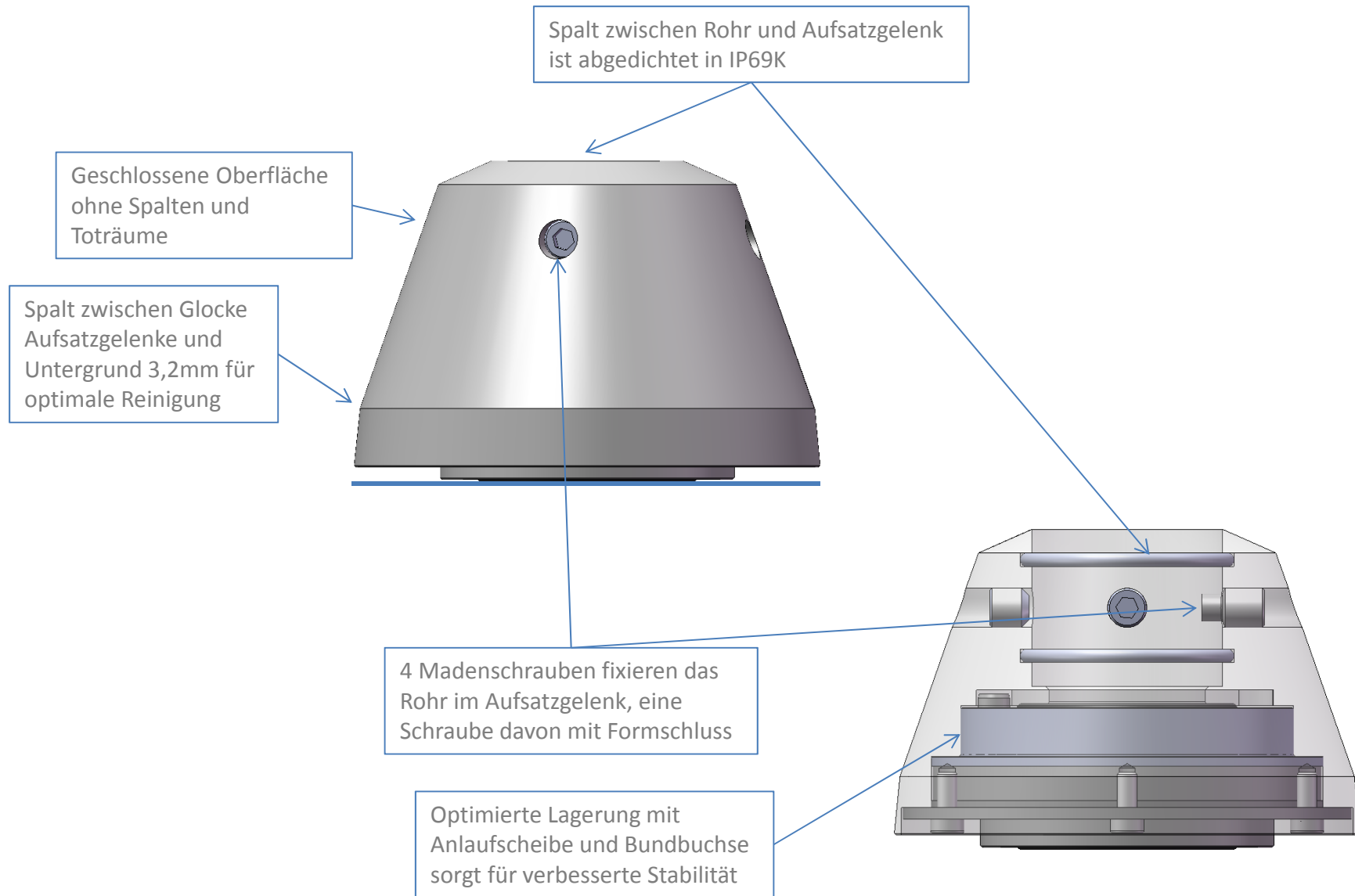
Weitere Komponenten sind Kupplungen und Aufsatzgelenke



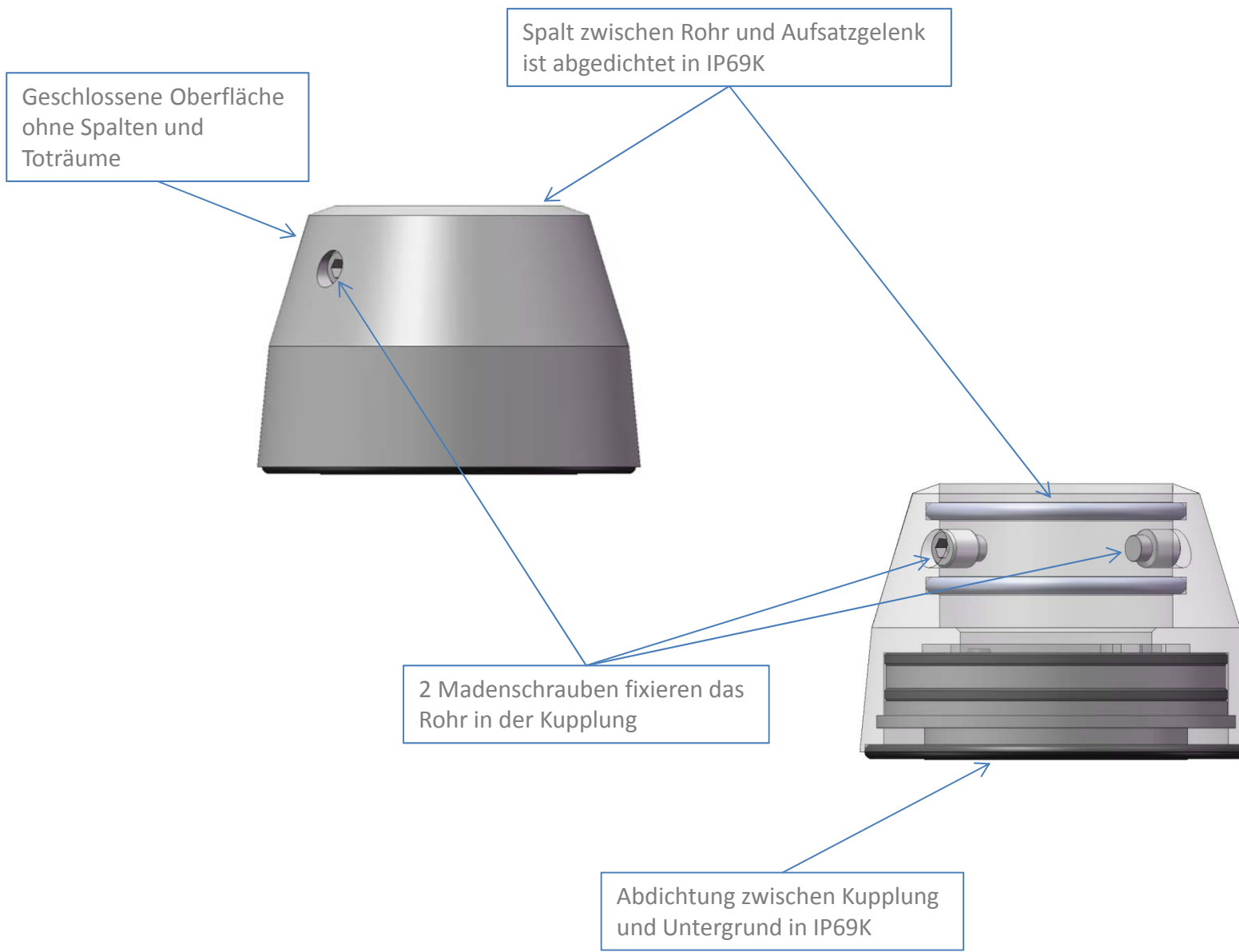
Zubehör und weitere Komponenten (Wandkonsole, Adapterflansche, Standfuß, etc.) ziehen bei Bedarf nach



# Details des GTH easy – Aufsatzgelenke



# Details des GTH easy – Kupplungen



# Übersicht Artikelnummern

Kupplung GTH 48 easy - 57.03 73 00  
Kupplung GTH 60 easy – 57.04 73 00

Aufsatzgelenk GTH 48 easy - 57.03 66 00  
Aufsatzgelenk GTH 60 easy - 57.04 66 00

Rohre I – Form GTH 48 easy  
57.03 00 05 - 0,5m  
57.03 00 10 - 1,0m  
57.03 00 15 - 1,5m  
57.03 00 99 - Sonderlänge

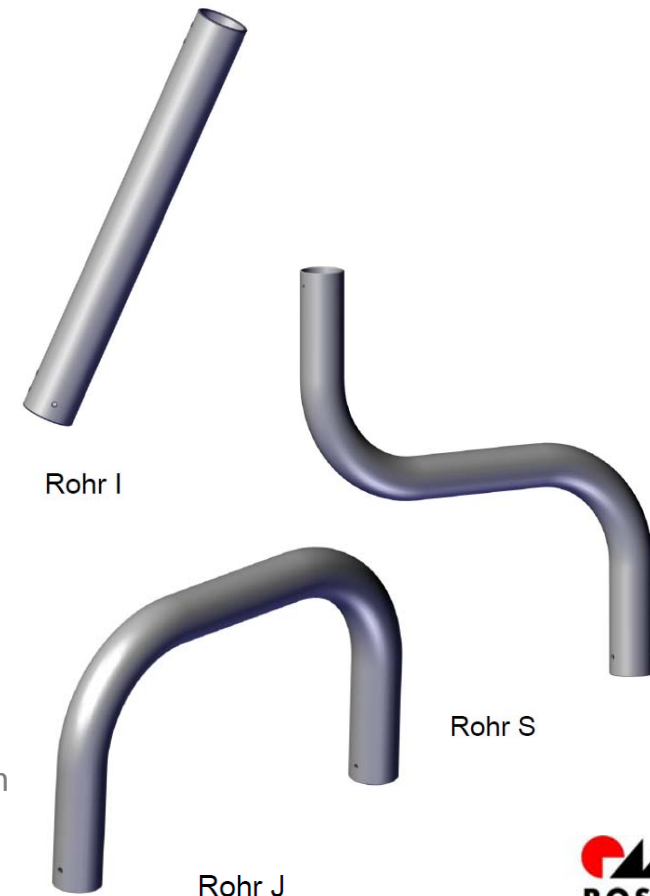
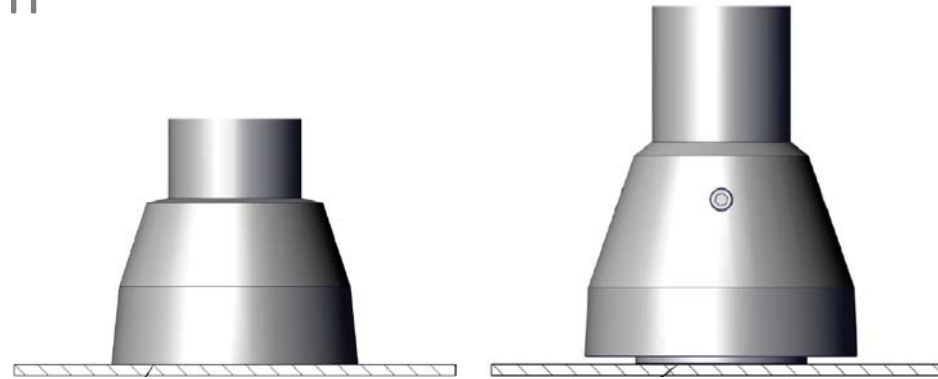
Rohre S – Form GTH 48 easy  
57.03 02 05 - 0,5m/0,3m/0,3m  
57.03 02 10 - 1,0m/0,3m/0,3m  
57.03 02 99 - Sonderlänge

Rohre J – Form GTH 48 easy  
57.03 10 05 - 0,5m/0,3m/0,3m  
57.03 01 10 - 1,0m/0,75m/0,3m  
57.03 01 07 - 0,75m/0,75m/0,3m  
57.03 01 99 - Sonderlänge

Rohre I – Form GTH 60 easy  
57.03 00 05 - 0,5m  
57.03 00 10 - 1,0m  
57.03 00 15 - 1,5m  
57.03 00 99 - Sonderlänge

Rohre S – Form GTH 60 easy  
57.03 02 05 - 0,5m/0,3m/0,3m  
57.03 02 10 - 1,0m/0,3m/0,3m  
57.03 02 99 - Sonderlänge

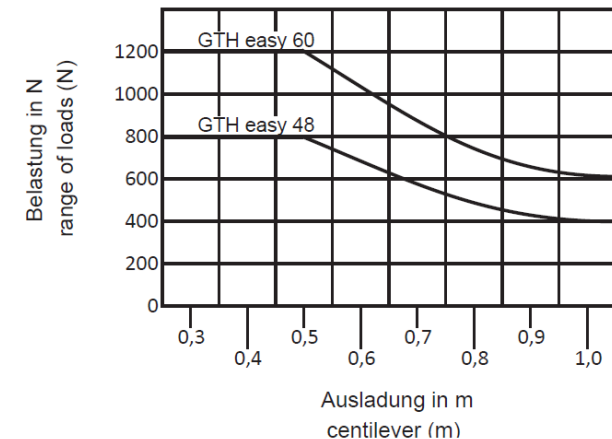
Rohre J – Form GTH 60 easy  
57.03 10 05 - 0,5m/0,3m/0,3m  
57.03 01 10 - 1,0m/0,75m/0,3m  
57.03 01 07 - 0,75m/0,75m/0,3m  
57.03 01 99 - Sonderlänge



# Zusammenfassung

- Der Lastbereich des GTH easy 48 konnte durch Optimierungen der Lagerung deutlich erhöht werden.
- Die neue Lagerung wirkt sich zusätzlich positiv auf das Spiel in den Gelenken aus wodurch das GTH easy subjektiv deutlich stabiler wirkt.
- Bei den Rohren verwenden wir keine Winkelelemente sondern setzen auf gebogenen Rohre um die Anzahl von Spalten und Toträumen nachhaltig zu verringern.
- Auch bei den Gelenken und Kupplungen haben wir die Spalten und Toträume konsequent reduziert.
- Durch die geringe Anzahl an Öffnungen erreichen wir die Schutzart IP69K was die Reinigung erleichtert.
- Durch die Vereinfachung der Konstruktion konnten wir die Selbstkosten senken wodurch das GTH easy eine echte Alternative zu Eigenbaulösungen der Maschinenbauer ist.

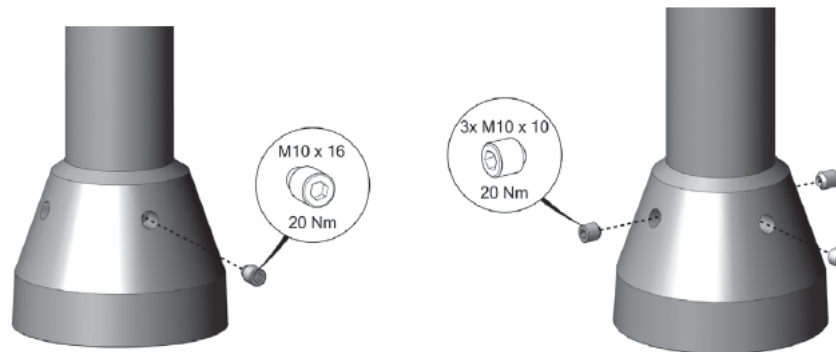
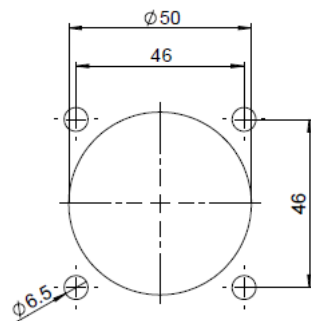
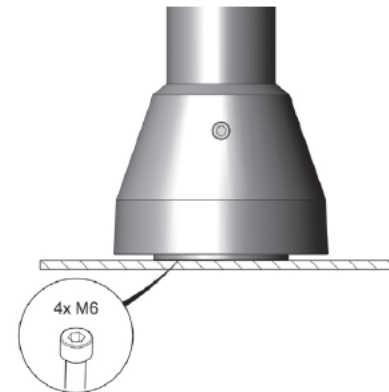
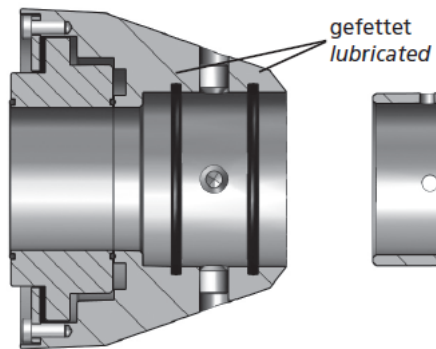
Geräteträgersystem GTH easy  
*Suspension System GTH easy*



# Montageanleitung

## Aufsatzgelenk GTH easy / Top mounted joint GTH easy

Bestell-Nr. / Order No. GTH 48 57.03 66 00  
GTH 60 57.04 66 00

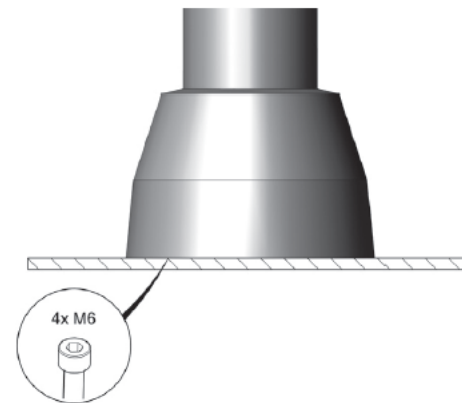
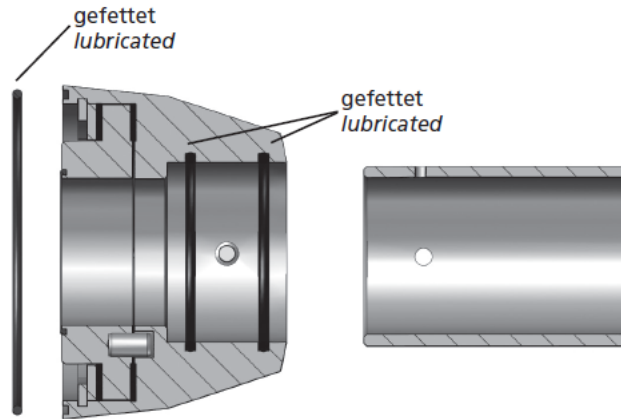




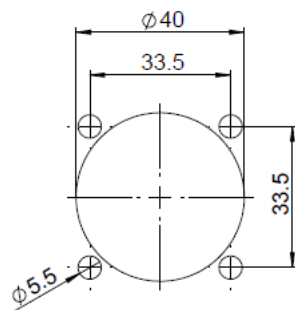
# Montageanleitung

## Kupplung GTH easy / Coupling GTH easy

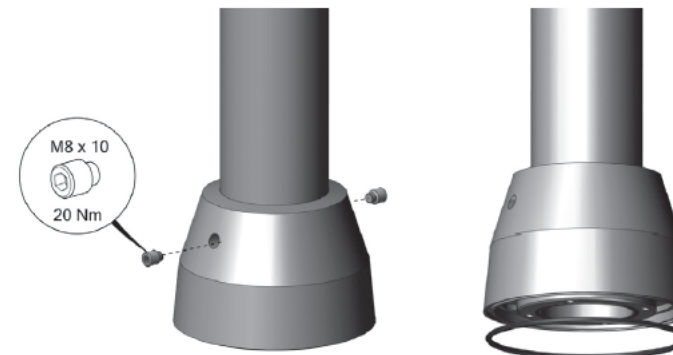
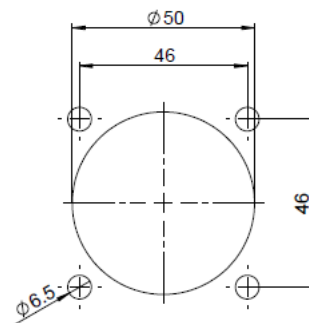
Bestell-Nr. / Order No. GTH 48 57.03 73 00  
GTH 60 57.04 73 00



GTH easy 48



GTH easy 60





Vielen Dank für Ihre Aufmerksamkeit.



A Phoenix Mecano Company